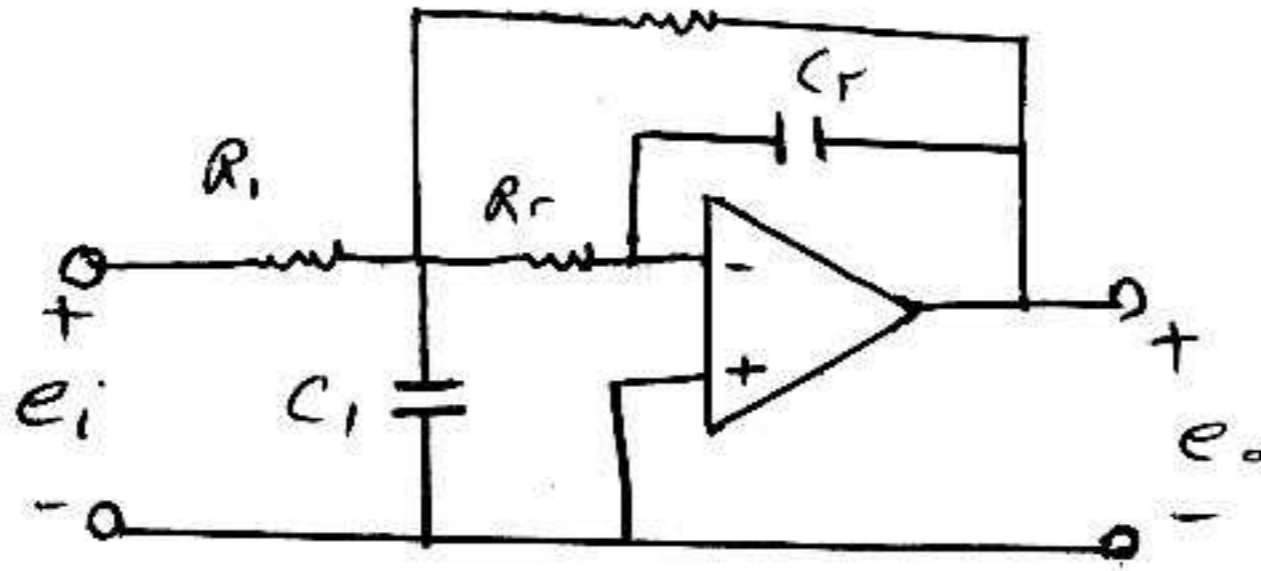
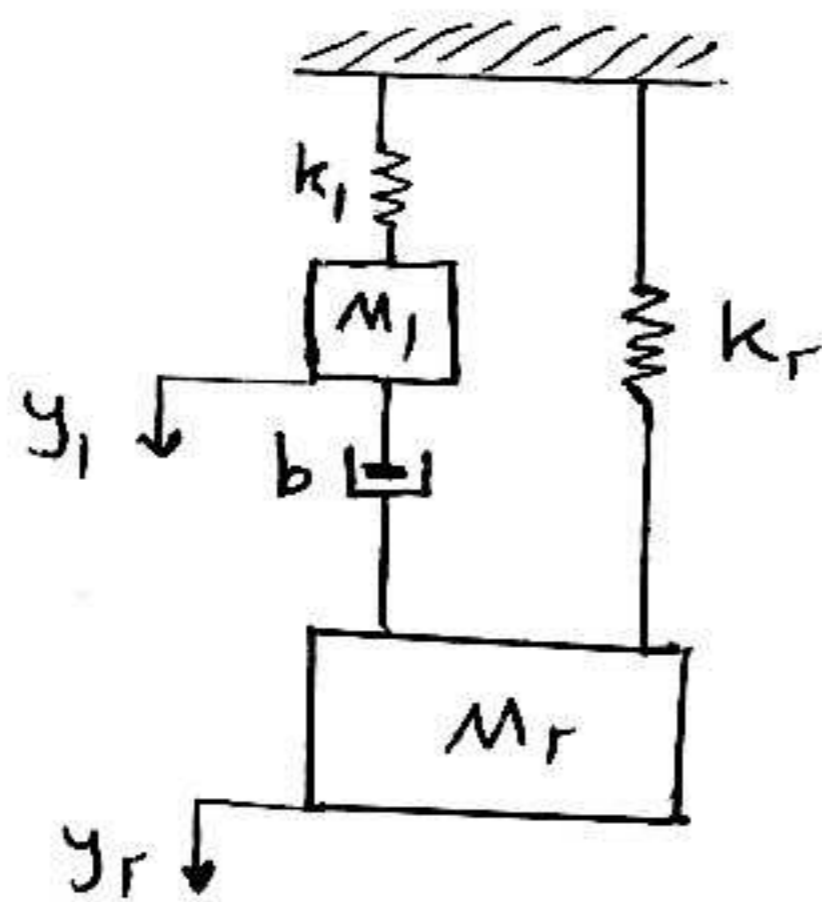


از بین میان ترسم
سیستم های کنترل خطی (در نظر آید)
مدت پاسخگویی :

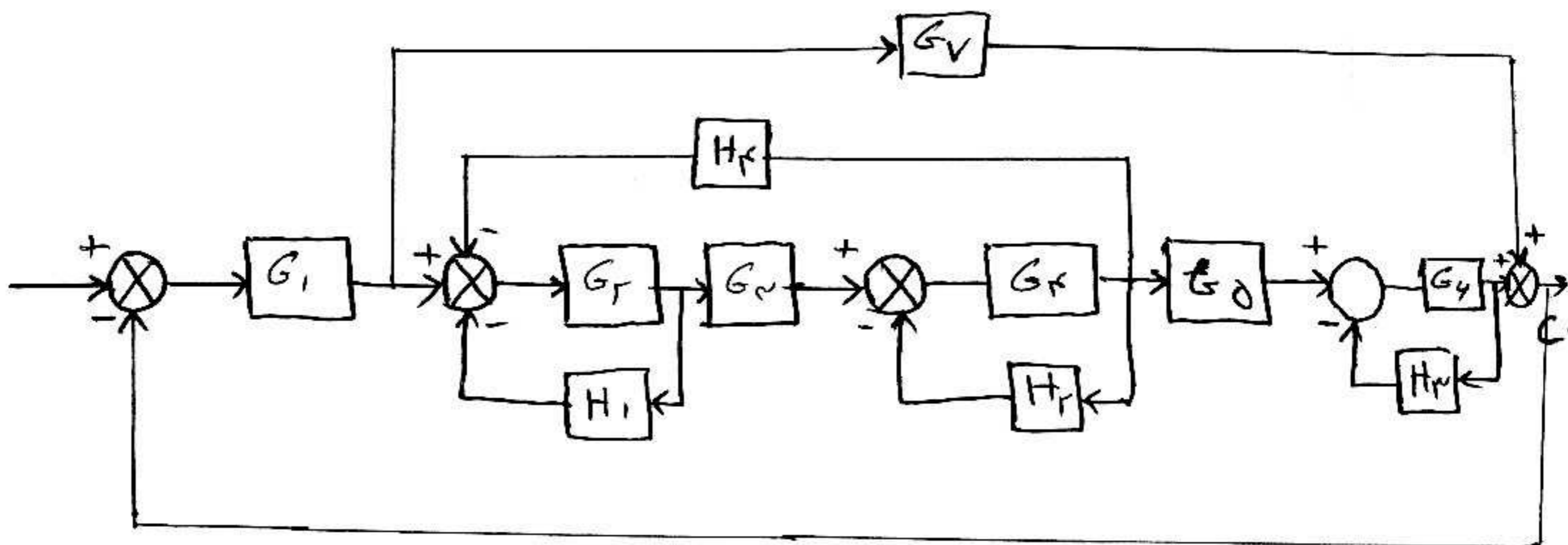
(۱) در مدار الکتریکی شکل زیر، تابع تبدیل را به دست آورید R_{11}



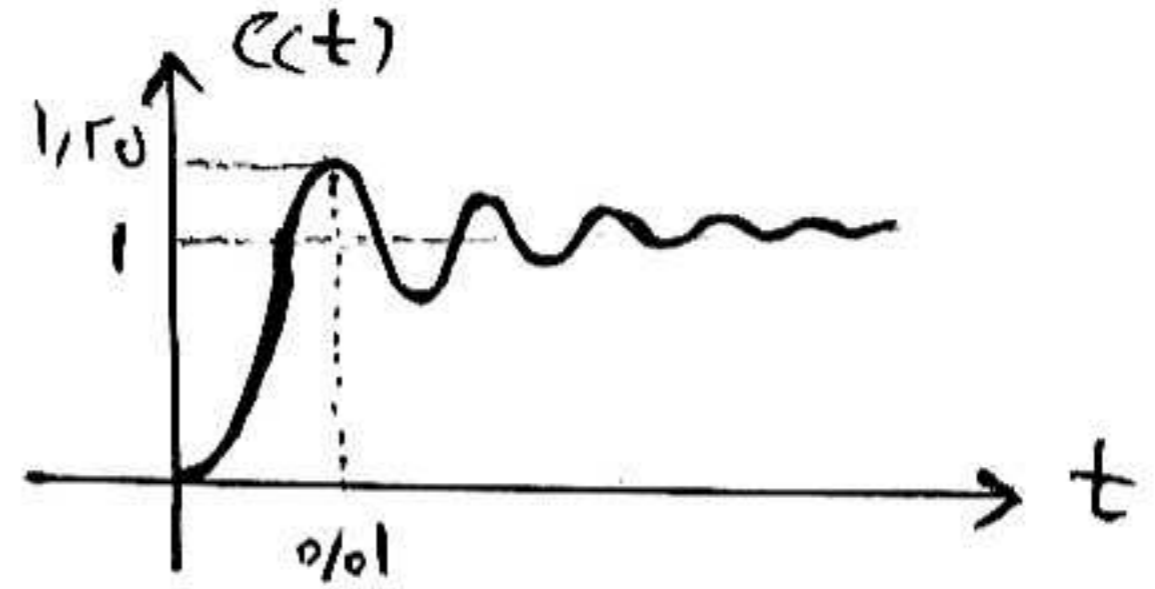
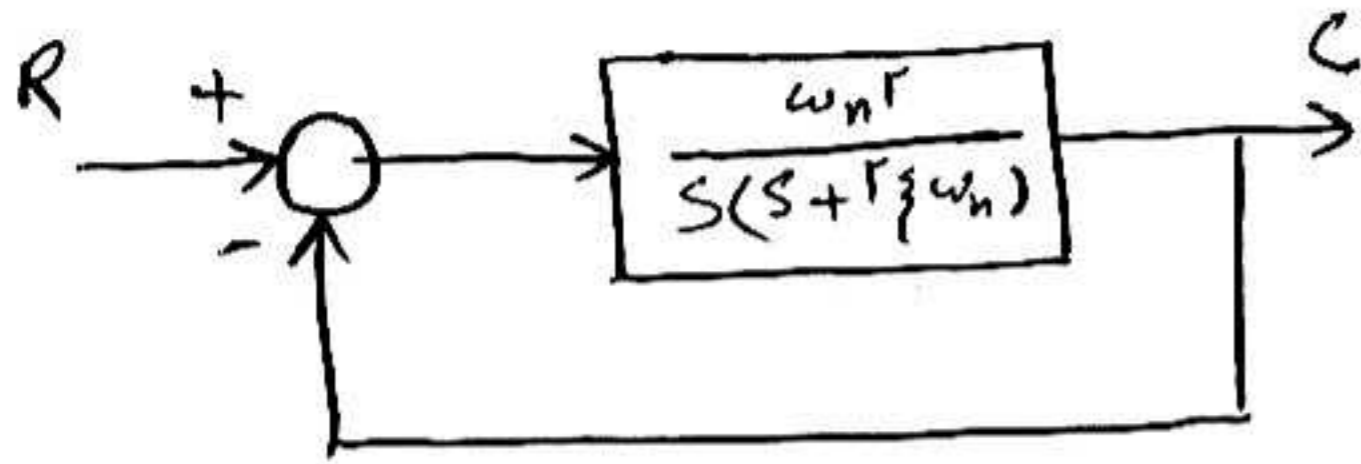
(۲) معادلات حالت، خروجی سیستم مکانیکی زیر را به دست آورید



(۳) برای ریاگرام بلوکی شکل زیر، SFG را رسم کرده و تابع تبدیل را به دست آورید (از روش صیقل)



۴) دیفرانسیل معادله بلوک مدل سیستم کنترل حلقه بسته و پاسخ پله آن در شکل‌هاک زیر نشان داده شده‌اند.
 پارامترهای سیستم $\{ \omega_n, \zeta \}$ را تعیین کنید.



۵) مدارات حالت و خروجی مدار سلف زیر را بدست آورید.

